



# 934-330

Lv7 2021-r2

Modelo-model:

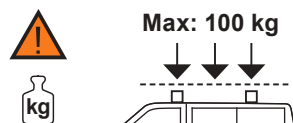
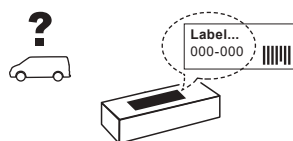
## Kit soportes LCV

Lote-Lot-Lot-Lot:

**01-20**

Peso-Weight-Poids-Gewicht:

**2,28 kg**



CEE - EEC type approval:

**E9** 26 R- 04 3022



CRUZBER SA  
ES-A14018311  
P.I. Las Salinas II  
14960 - Rute - Spain  
[www.cruzber.com](http://www.cruzber.com)

**(E)** **Instrucción de montaje**  
¡Leer primero!

**(GB)** **Assembly instructions**  
Read first!

**(F)** **Instruction de montage**  
Lire en premier!

**(D)** **Montageanleitung**  
Zuerst lesen!

**(PT)** **Instruções de montagem**  
Ler primeiro!

**(PL)** **Instrukcja montażu**  
Najpierw przeczytaj!

**(CZ)** **Montážní návod**  
Čtěte pozorně!

**(HU)** **Szerelési Utasítás**  
Először olvassd el!

**(RO)** **Instructiuni de montaj**  
Intai cititi!

**(HR)** **Detaljne upute**  
Prvo pročitati!

**(GR)** **Διαβάστε προσεκτικά τις**  
Οδηγίες Συναρμολόγησης!

**(TR)** **Öncelikle montaj:**  
Talimatlarını okuyunuz!

**(RU)** **Инструкции по монтажу**  
Сначала прочитайте!

**(I)** **Istruzioni di montaggio**  
Leggere per primo!

**(NL)** **Montagehandleiding**  
Eerst lezen!

**(SLO)** **Navodila za sestavljanje**  
Preberite!

Kit fijación

Fixation Kit

Kit fixation

Stützfuß-Kit

Kit fixação

Element mocujący

Fixační kit

Rögzítő készlet

Kit de fixare

Kit za montažu

Κιβώτιο (Kit) Επισκευής

Montaj kiti

Крепёжный комплект

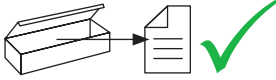
Kit di fissaggio

Bevestigingsset

Kit za pričvrstitev



1.

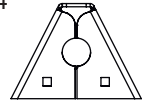


(E) Contenido embalaje: ¡Verificar!

x1



x4



(500)

(GB) Package content: Check!

(F) Contenu d'emballage: Vérifier!

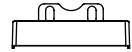
(D) Packungsinhalt: Überprüfen!

(PT) Contéudo embalagem: Verificar!

x4



x4



(PL) Zawartość opakowania: sprawdź!

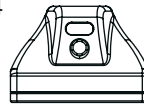
(CZ) Obsah balení: Zkontrolujte!

(HU) Csomag tartalma: Ellenőrizd!

(RO) Pachetul contine: Verificati!

(HR) Sadržaj paketa: Provjeri!

x4



x3



(GR) Ελέγξτε το περιεχόμενο του πακέτου!

(TR) Paket içeriğini: Kontrol ediniz!

(RU) Содержание упаковки: Проверьте!

(813-073)

1x (805-015)

1x (810-090)

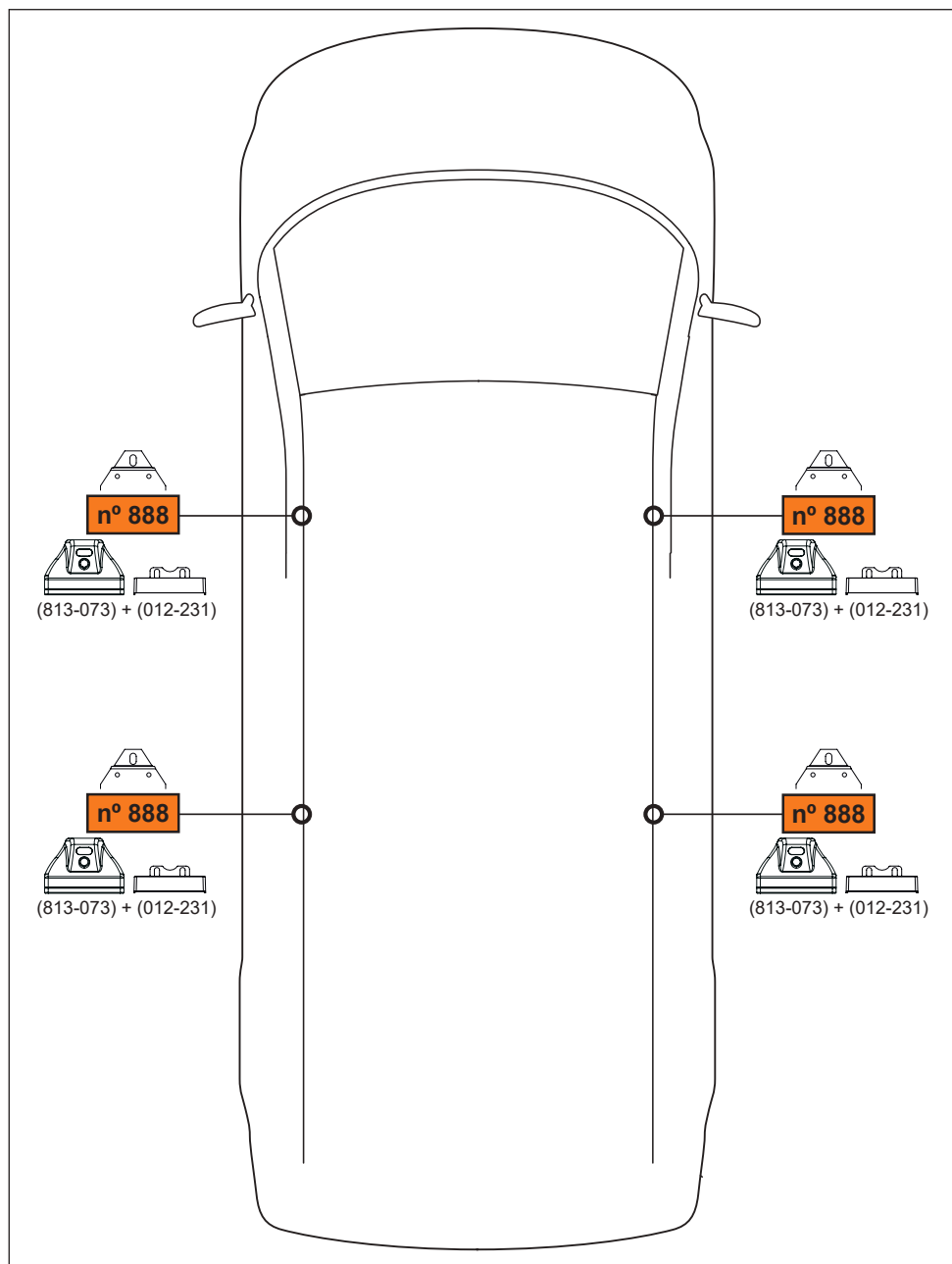
1x (810-114)

(I) Contenuto della confezione: Controllare!

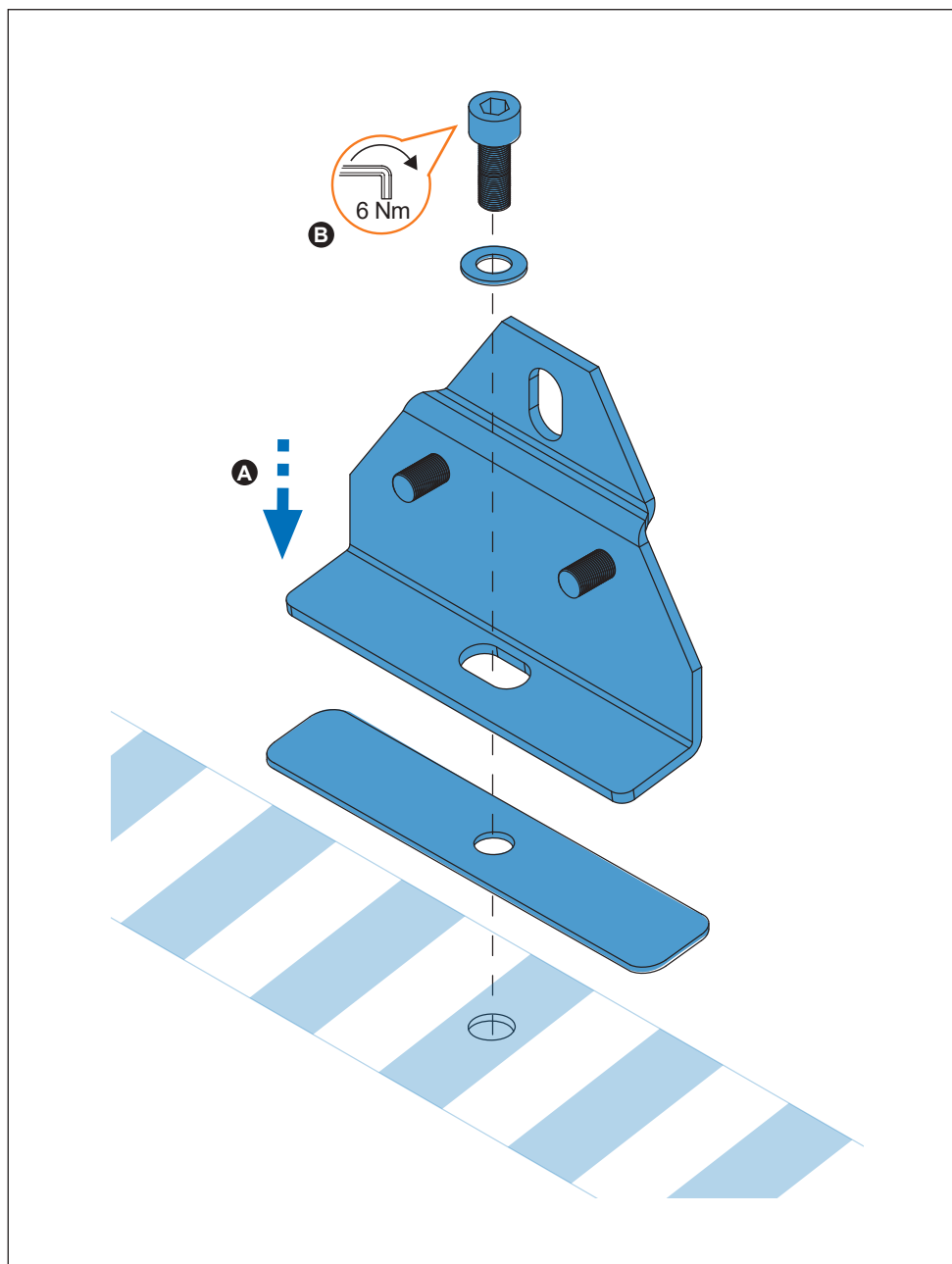
(NL) Pakket inhoud: Controleer!

(SLO) Vsebina paketa: Preverite!

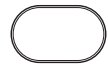
## 2.



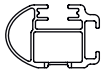
3. 



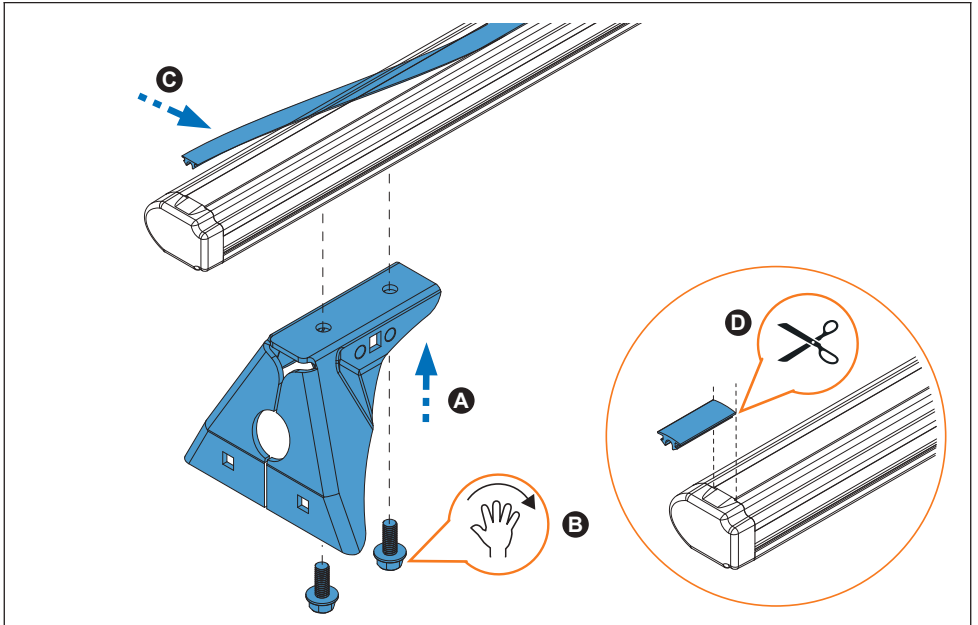
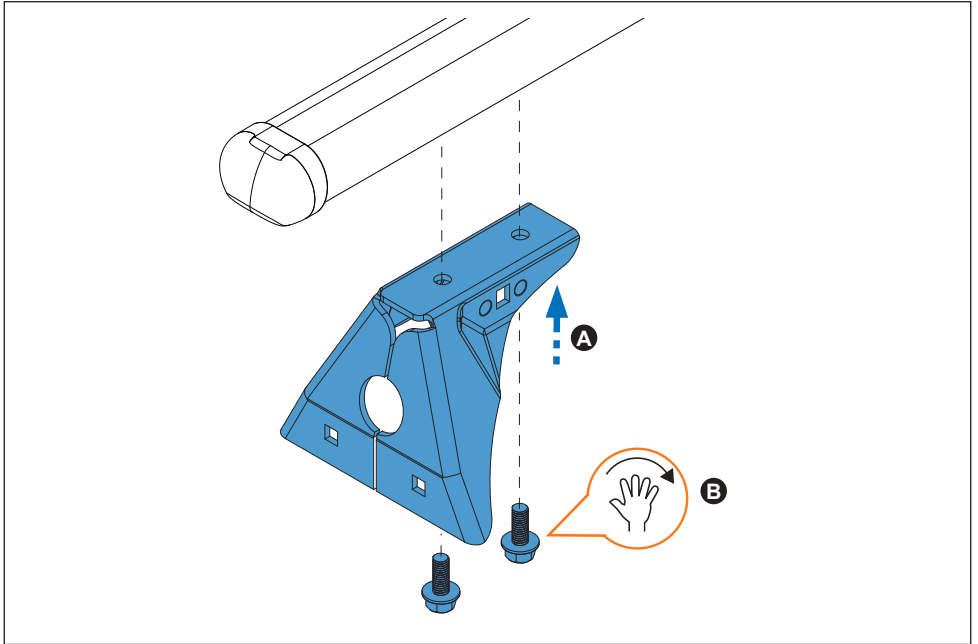
4. 



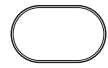
50x30 mm



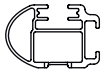
52x35 mm  
Aluminium



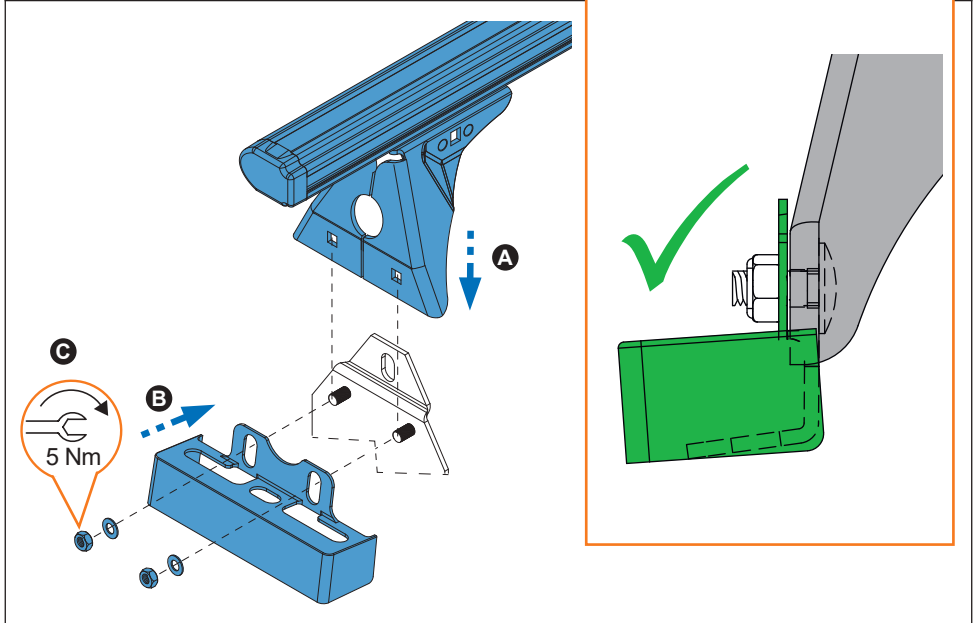
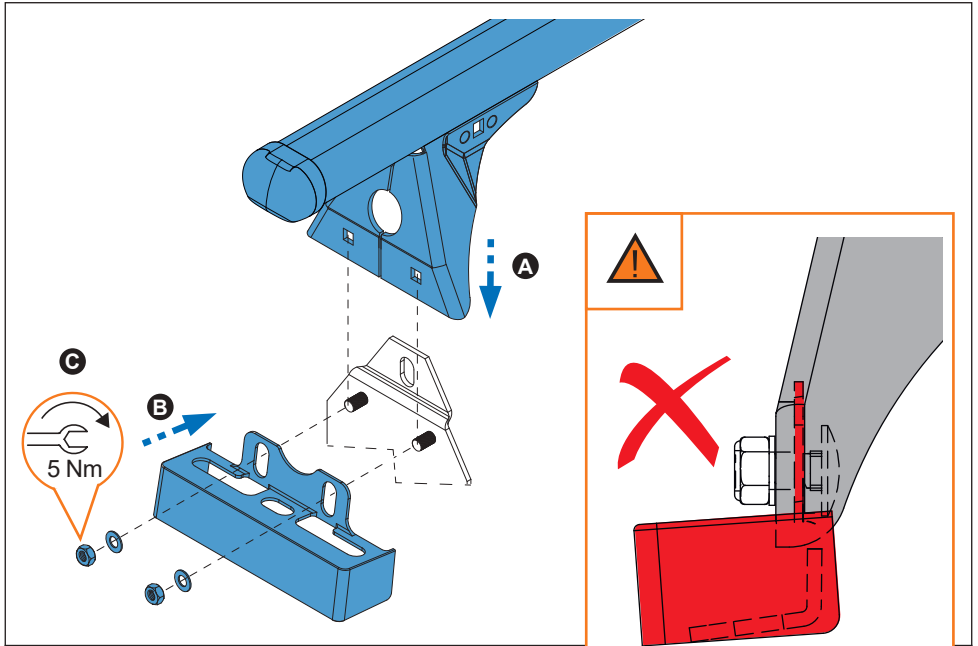
5. 



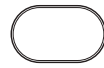
50x30 mm



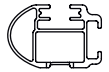
52x35 mm  
Aluminium



6. 



50x30 mm



52x35 mm  
Aluminium

